

riempitrice per secchi



riempitrice per secchi



AUTOMATISMI PER L'INDUSTRIA

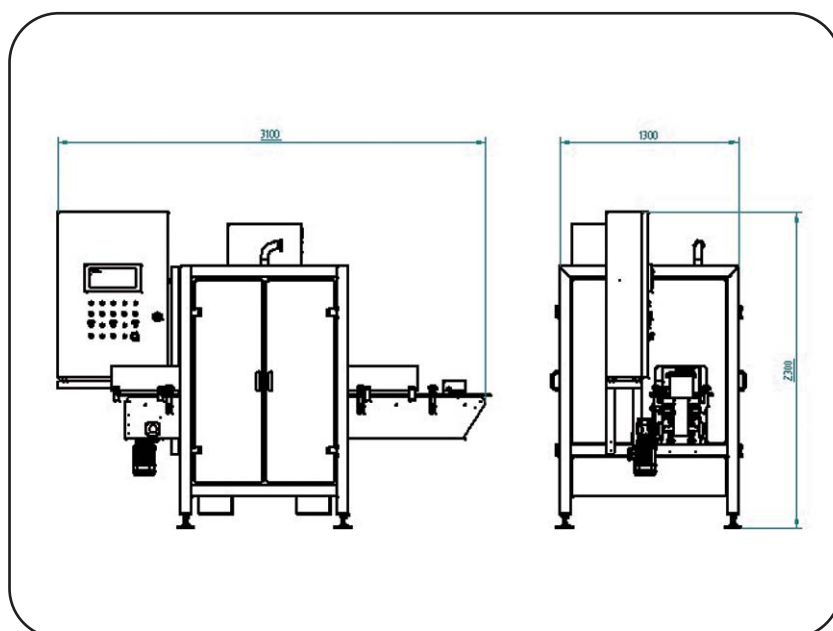
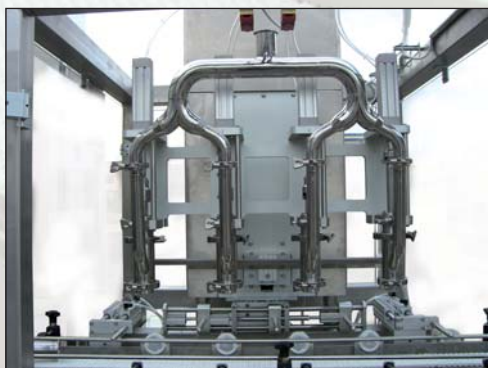
La riempitrice per secchi è stata progettata dalla Procma per completare la gamma delle sue riempitrici. Questa macchina è costituita da un gruppo di dosaggio, un sistema di pesatura, un sistema di posizionamento dei secchi e un nastro trasportatore. Il tutto è controllato e gestito da un PLC che permette alla macchina di essere versatile nel cambio formato e precisa nel dosaggio. La riempitrice è in grado di riempire secchi e barattoli di diverse dimensioni in base alla richiesta del cliente.

Bucket filling machine

This bucket filling machine was designed by Procma to complete its range of filling machines. This machine is made of dosing unit, weighing system, bucket positioning system and conveyor belt. The whole unit is PLC controlled and managed, which allows the machine to be versatile in size change and to perform precise dosing. This filling machine is conceived to fill buckets and cans of various sizes, according to customer's requirements.

Remplisseuse pour seaux

La remplisseuse pour seaux a été projetée par Procma pour compléter la gamme de ses remplisseuses. Cette machine est constituée par un group de dosage, un système de pesage, un système de positionnement des seaux et d'une bande transporteuse. Tout le système est contrôlé et géré par un PLC qui donne à la machine une bonne versatilité dans les changements de format et une grande précision de dosage. La remplisseuse est capable de remplir seaux et boîtes de dimensions variables, selon les exigences du client.



Produzione massima (contenitori da 4 litri)

Maximun production (4 liter containers)

Production maximun (récipient de 4 litre)

ca. 900 pz/h

Alimentazione elettrica

Power supply

Alimentation électrique

380 V 3P + N + T 50 Hz

Potenza elettrica installata

Electric power set up

Puissance électrique installée

ca. 1,5 kW

Pressione aria compressa

Pressure of compressed air

Pression air comprimé

6 bar

Consumo massimo alla pressione di 6 bar

Maximun air consumptionm at the pressure of 6 bar

Consommation maximun à la pression de 6 bars

ca. 1,2 m³/h