



AUTOMATISMI PER L'INDUSTRIA

# termosaldatrice a 2 testate



# termosaldatrice

## a 2 testate



AUTOMATISMI PER L'INDUSTRIA

La termosaldatrice è nata per soddisfare la crescente esigenza di applicare sigilli termosaldanti su flaconi, bottiglie e secchi in materiale plastico. La particolarità di questa macchina è quella di poter sigillare anche contenitori fragili e con rigidità inconsistente.

Inoltre, la termosaldatrice è stata progettata per lavorare sia come macchina operatrice autonoma che come gruppo saldante integrabile e sincronizzabile con macchine per il riempimento e confezionamento a ciclo intermittente.

I campi di applicazione della macchina sono molteplici dal settore alimentare fino al cosmetico.

### Double headed heat seal machine

This heat seal machine is designed to satisfy the increasing needs of heat sealing plastic phials, bottles and buckets. The peculiarity of this machine is the additional option of sealing fragile and low stiffness containers.

Furthermore, this heat seal machine is conceived to operate as standalone unit or as part of a sealing group in which it may be integrated and synchronized with intermittent cycle filling and packaging machines.

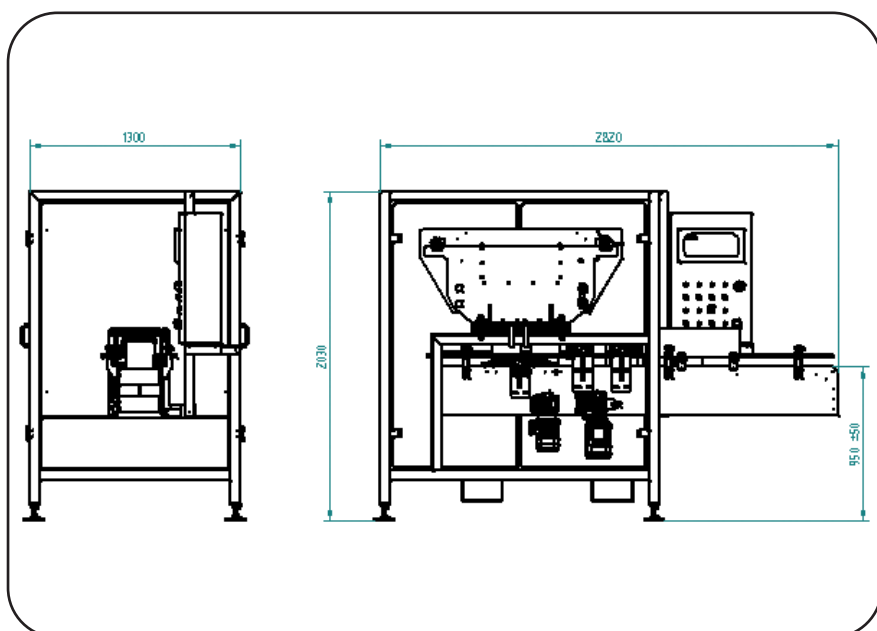
This machine finds a variety of application fields, from food industry to cosmetics.

### Machine thermosoudeuse 2 têtes

La machine thermosoudeuse est née pour répondre aux exigences croissantes de scellage thermique de flacons, bouteilles et seaux en plastique. La particularité de cette machine est sa capacité de sceller même conteneurs fragiles et de rigidité inconsistante.

En outre, cette thermosoudeuse a été projetée pour fonctionner soit comme machine autonome soit comme group de scellage intégrable et synchronisable avec machines de remplissage et de confectionnement à cycle intermittent.

Les domaines d'application sont nombreux, du secteur alimentaire au secteur des cosmétiques.



**Produzione massima**

*Maximun production*

*Production maximun*

ca. 900 pz/h

**Alimentazione elettrica**

*Power supply*

*Alimentation électrique*

380 V 3P + N + T 50 Hz

**Potenza elettrica installata**

*Electric power set up*

*Puissance électrique installée*

ca. 3 kW

**Pressione aria compressa**

*Pressure of compressed air*

*Pression air comprimé*

6 bar

**Consumo massimo alla pressione di 6 bar**

*Maximun air consumptionm at the pressure of 6 bar*

*Consummation maximun à la pression de 6 bars*

ca. 2,5 m<sup>3</sup>/h