



AUTOMATISMI PER L'INDUSTRIA

sigillatrice



sigillatrice



AUTOMATISMI PER L'INDUSTRIA

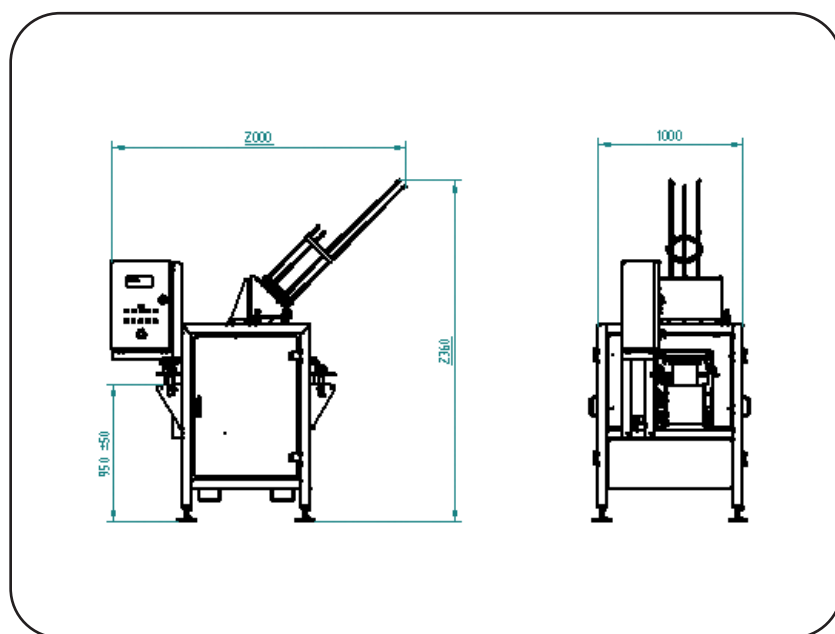
La Procma dopo trenta anni di esperienza nel settore alimentare, ha creato una sigillatrice automatica per secchi in grado di soddisfare le richieste del mercato. La particolarità della macchina consiste nella sua semplicità di funzionamento ad un costo di manutenzione molto basso. La sigillatrice è costituita da un sistema di prelievo e sigillatura dei secchi e un nastro trasportatore. La macchina è idonea a sigillare barattoli, secchi di varie dimensioni, inoltre può essere utilizzata in molti settori produttivi dall'alimentare al cosmetico fino ai produttori di vernici.

Sealing machine

Thanks to its thirty years of food industry experience, Procma has designed an automatic bucket sealing machine specifically conceived to meet the market requirements. The peculiarity of this machine is its operating simplicity coupled with very low maintenance costs. This sealing machine is equipped with pick-up and sealing system and conveyor belt. It is suitable for sealing cans and buckets of various sizes, thus being very useful in a variety of industrial fields, ranging from food industry to cosmetics and to paint producers.

Machine à scellage

Trente ans d'expérience dans le secteur alimentaire ont permis à Procma de créer une machine à scellage automatique pour seaux, conçue pour satisfaire toutes les exigences du marché. La particularité de cette machine est sa simplicité de fonctionnement et les frais d'entretien très bas. Cette machine est constituée par un système de prélèvement des seaux et d'une bande transporteuse. La machine est capable de sceller boîtes et seaux de dimensions variables, ce qui la rend utilisable dans plusieurs domaines de production, du secteur alimentaire au secteur des cosmétiques, jusqu'aux producteurs de vernis.



Produzione massima

Maximun production

Production maximun

ca. 1000 pz/h

Alimentazione elettrica

Power supply

Alimentation électrique

380 V 3P + N + T 50 Hz

Potenza elettrica installata

Electric power set up

Puissance électrique installée

ca. 0,7 kW

Pressione area compressa

Pressure of compressed air

Pression air comprimé

6 bar

Consumo massimo alla pressione di 6 bar

Maximun air consumption at the pressure of 6 bar

Consommation maximun à la pression de 6 bars

ca. 0,5 m³/h